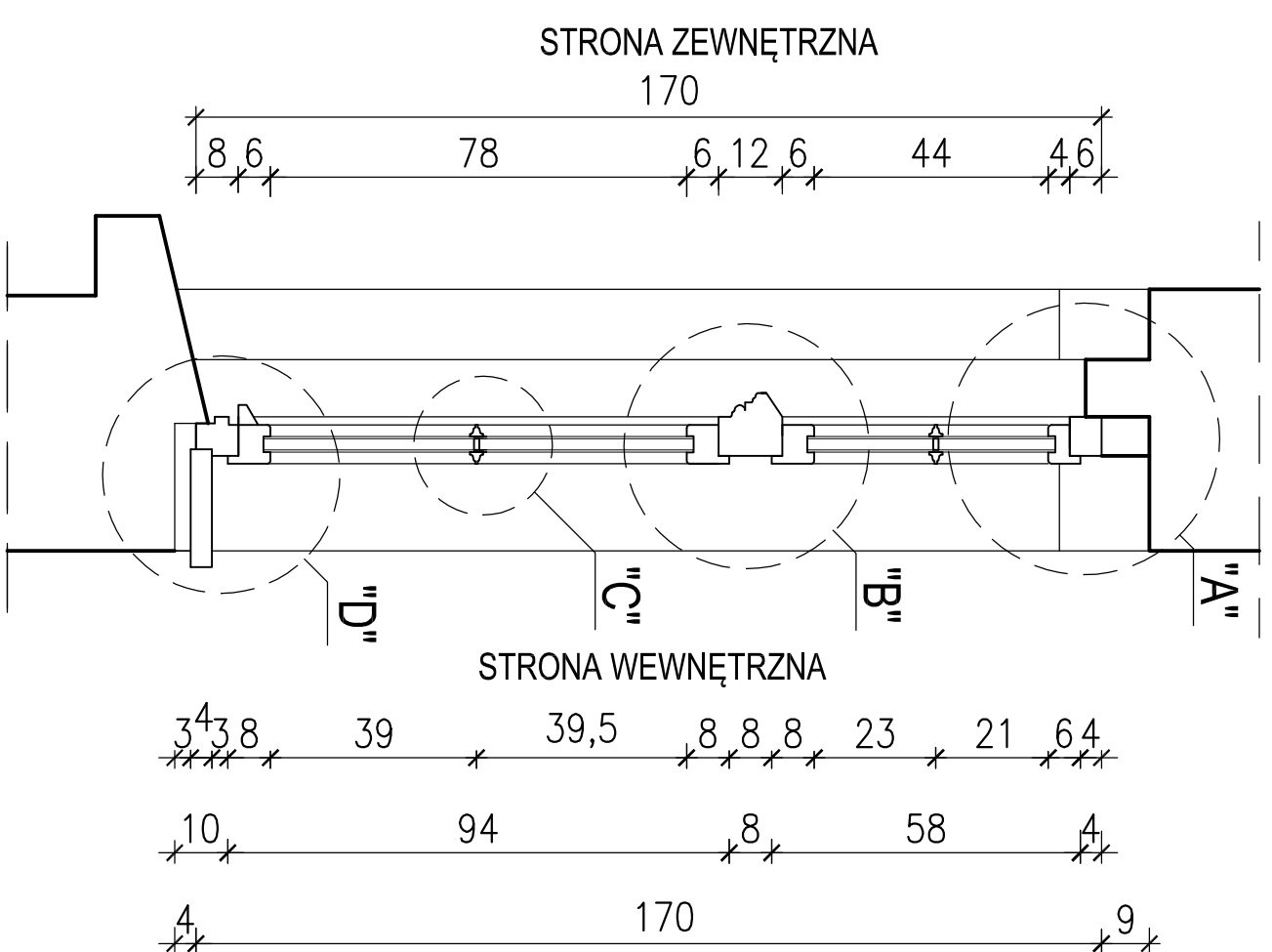
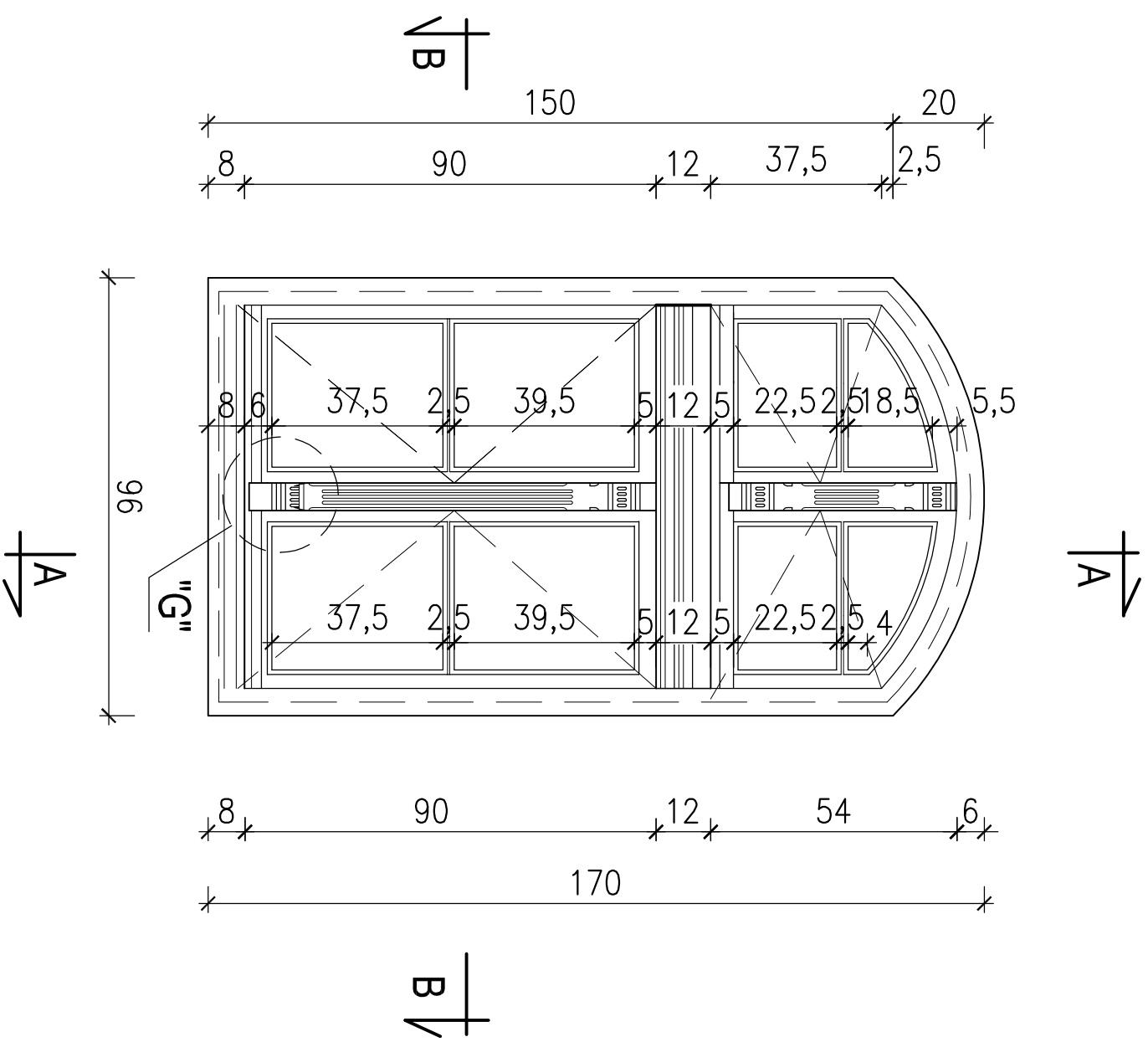
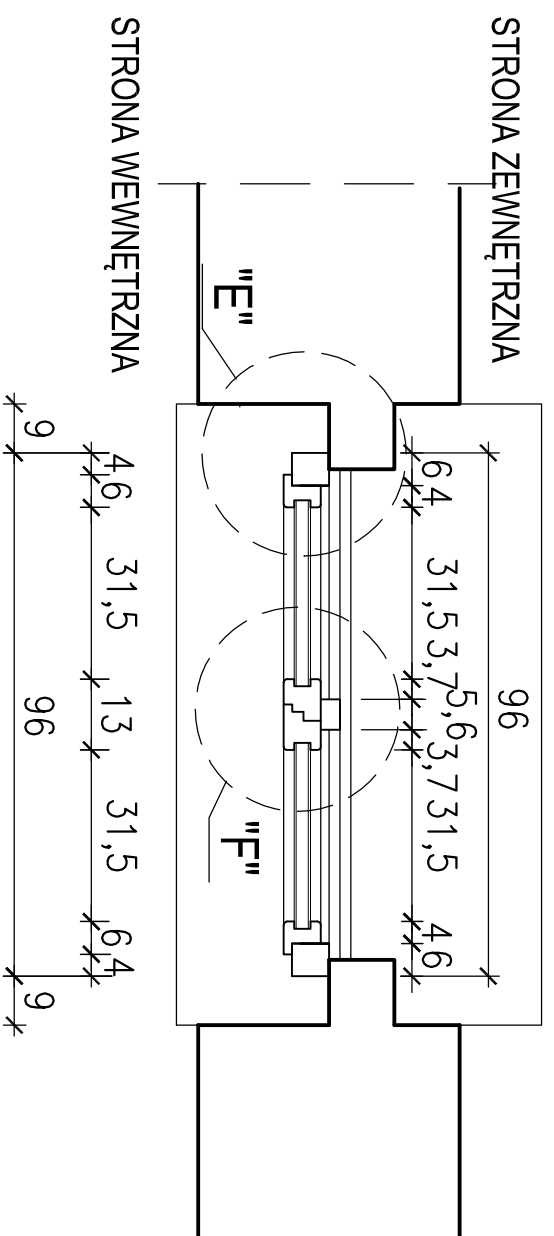


OKNO O14
960x(1500/1700)
SZT 2

PRZEKRÓJ A-A



PRZEKRÓJ B-B



DREWNO KLEJONE SOSNOWE MALOWANE W KOLORZE BIAŁYM
OZDOBNE ELEMENTY SŁUPKA I ŚLEMIEŃIA NALEŻY WIERNIE
ODWZOROWAĆ WG PIERWOWZORU
OKUCIA STALOWE ZABEZPIECZONE ANTYKOROZYJNIE
SZYBA gr 4mm
SZPROSY DREWNIANE
PARAPETY Z DREWNA KLEJONEGO gr. 4cm

TYTUŁ		OKNO ZESPOLONE O14 – PROJEKT ZAMIENNY	
RYS.		63-700 KROTOSZYN UL.RYNEK 1/4 TEL.(0-62) 722-82-17	
NAZWA INWESTYCJI		WYMIANA STOLARKI OKIENNEJ-EL.ZACHODNIA	
INWESTOR		I LICEUM OGÓLNOKSZTAŁCĄCE im.H.KOŁŁĄTAJA UL.HUGONA KOŁŁĄTAJA 1.63-700 KROTOSZYN	
ADRES INWESTYCJI		KROTOSZYN UL. H. KOŁŁĄTAJA 1	
AUTOR PROJEKTU		MGR INŻ. MIROSLAWA WITCZAK upr.UAN 7342-29/92	
PRACOWNIA PROJEKTÓW I USŁUG BUDOWLANYCH		MGR INŻ. MIROSLAWA WITCZAK	
SKALA		1:20	
NR RYSUNKU		8	
DATA		10.2013	
PODPIS			