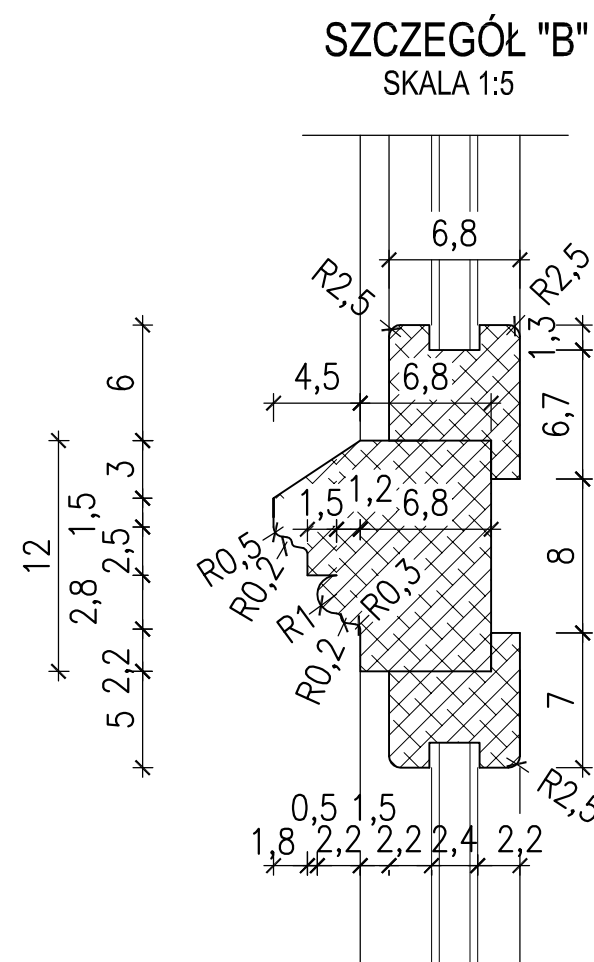
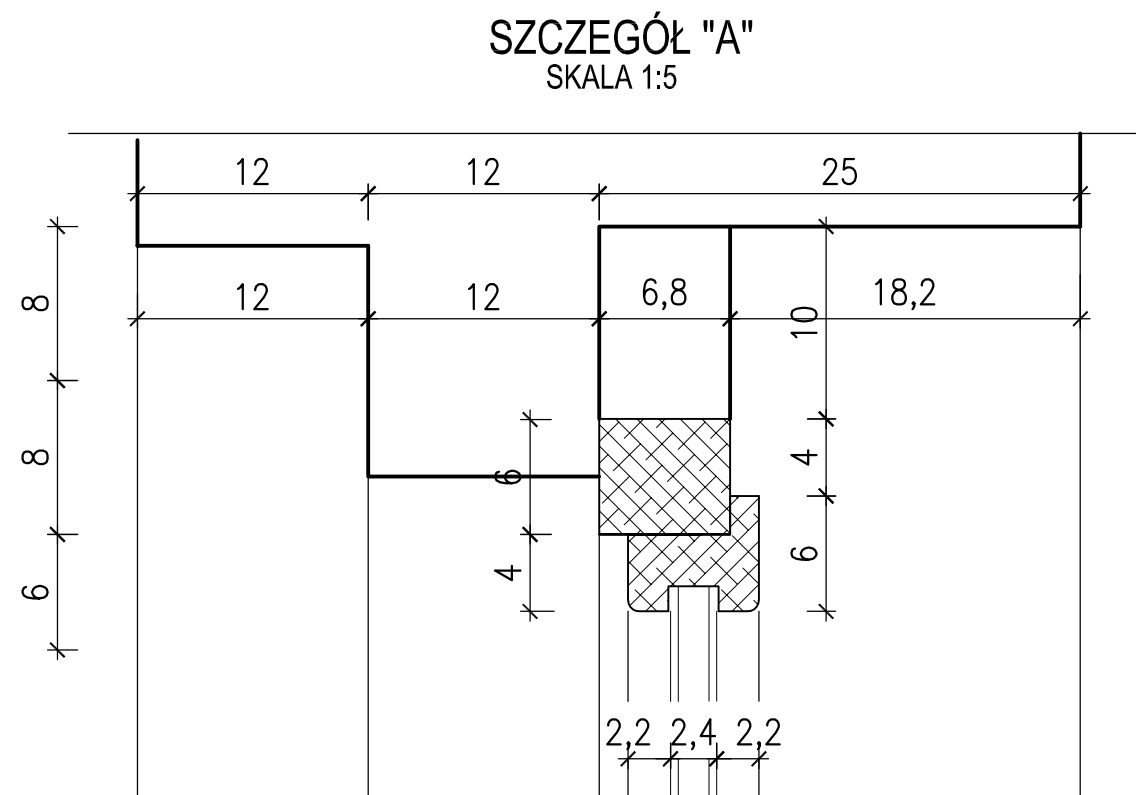
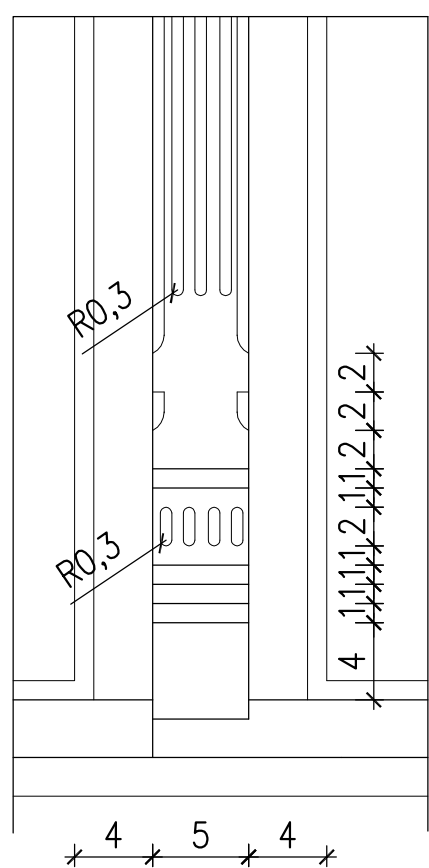
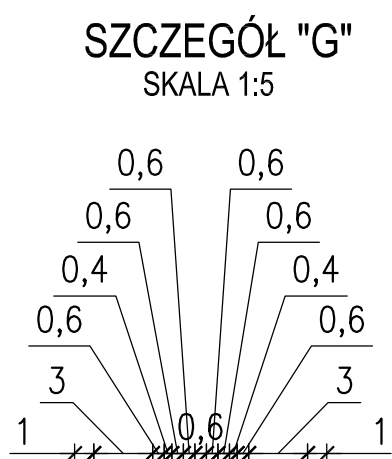
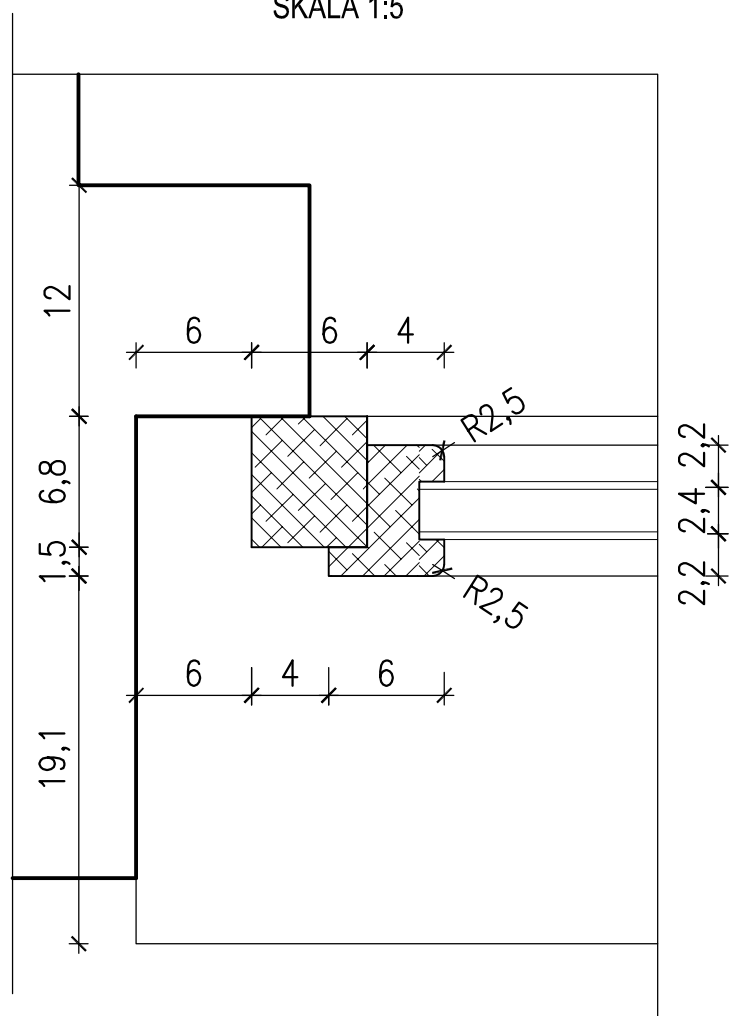


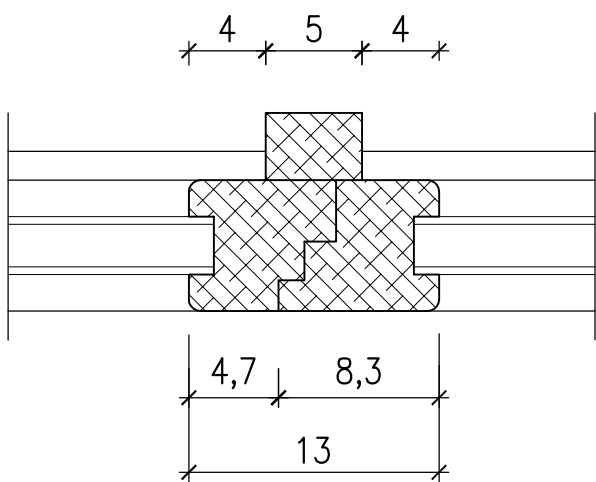
SZCZEGÓŁY OKIEN



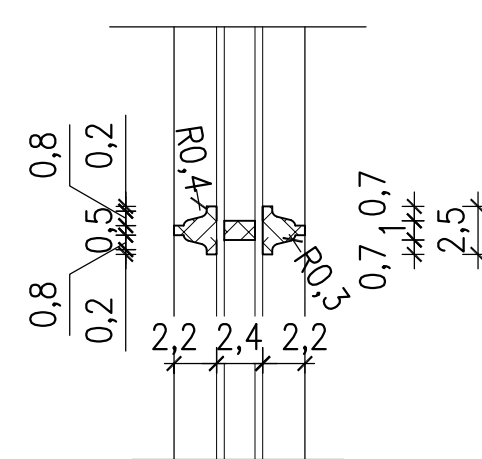
SZCZEGÓŁ "E"
SKALA 1:5



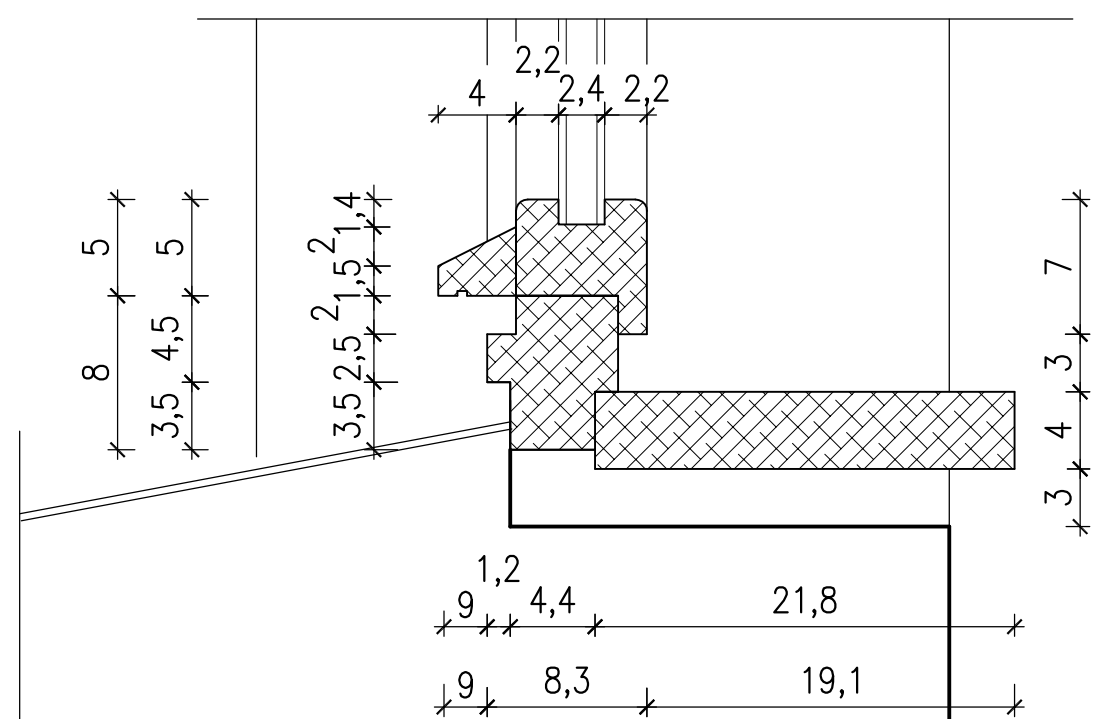
SZCZEGÓŁ "F"
SKALA 1:5



SZCZEGÓŁ "C"
SKALA 1:5



SZCZEGÓŁ "D"
SKALA 1:5



DREWNO KLEJONE SOSNOWE MALOWANE W KOLORZE BIAŁYM
 OZDOBNE ELEMENTY SŁUPKA I ŚLEMENIA NALEŻY WIERNIE
 ODWZOROWAĆ WG PIERWOWZORU
 OKUCIA STALOWE ZABEZPIECZONE ANTYKOROZYJNIE
 SZYBA gr 4mm ZESPOLONA POWINNA SPEŁNIAĆ WYMAGANIA
 NORMY PN 673 WSPÓŁCZYNIK PRZENIKANIA CIEPŁA $U=1,0W/(m^2 \cdot K)$
 ELEMENT SPAJAJĄCY SZYBY METALOWY W KOLORZE BIAŁYM
 SZPROSY DREWNIANE, KLAMKI STYLIZOWANE
 PARAPETY Z DREWNA KLEJONEGO gr. 4cm

PRACOWNIA PROJEKTÓW I USŁUG BUDOWLANYCH		
MGR INŻ. MIROSLAWA WITCZAK		
63-700 KROTOSZYN UL.RYNEK 1/4 TEL.(0-62) 722-82-17		
TYTUŁ RYS.	SZCZEGÓŁY OKIEN	SKALA
NAZWA INWESTYCJI	WYMIANA STOLARKI OKIENNEJ - EL.ZACHODNIA	1:2
INWESTOR	I LICEUM OGÓLNOKSZTAŁCĄCE im.H.KOŁŁĄTAJA UL.HUGONA KOŁŁĄTAJA 1,63-700 KROTOSZYN	NR RYSUNKU
ADRES INWESTYCJI	KROTOSZYN UL. H. KOŁŁĄTAJA 1	2
AUTOR PROJEKTU	MGR INŻ. MIROSLAWA WITCZAK upr.UAN 7342-29/92	DATA
		06.2011